

I. CHARAKTERYSTYKA OGÓLNA

a. Przeznaczenie

PolDeck TD to dachowa płyta warstwowa z rdzeniem ze sztywnej pianki PU, mocowana przelotowo do konstrukcji wsporczej (tzw. mocowanie widoczne). Dopuszcza się montaż płyty do konstrukcji stalowych, żelbetowych i drewnianych. Płyta PolDeck TD przeznaczona jest do zastosowania jako przekrycie dachowe we wszystkich rodzajach budynków, gdzie nachylenie pości dachowej w kierunku spadku wynosi co najmniej 4° (7%) dla pokrycia składającego się z pojedynczej płyty oraz 6° (10%) dla pokrycia składającego się z płyt łączonych na długości, instalowanych ze świetlikami itp.

Płyty dachowe PolDeck TD powinny być stosowane zgodnie z projektem technicznym opracowanym dla danego budynku, uwzględniającego parametry techniczne płyt deklarowane przez producenta. Stosowanie płyt PolDeck TD musi być zgodne z obowiązującymi normami i przepisami, w tym z wytycznymi zawartymi w Rozporządzeniu Ministra Infrastruktury z dnia 12 kwietnia 2002 w sprawie warunków technicznych, jakim powinny odpowiadać budynki i ich usytuowanie (Dz. U. nr 75/2002, poz. 690 z późniejszymi zmianami).

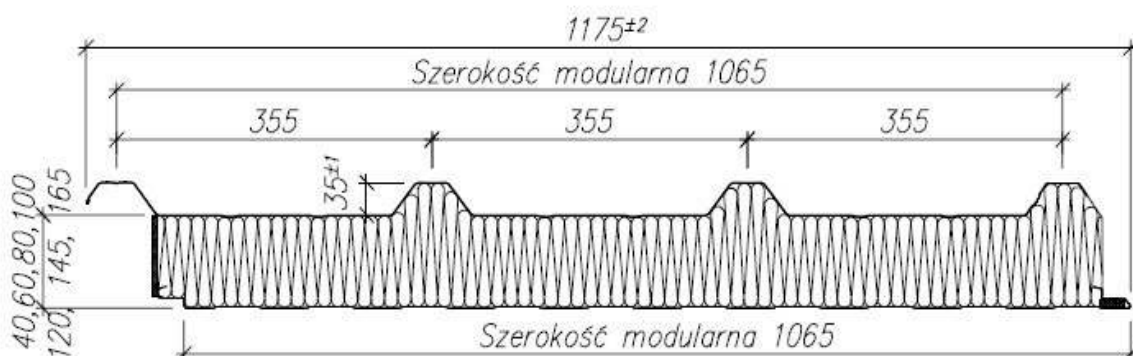
b. Cechy charakterystyczne

Płyty PolDeck TD charakteryzują się ponadstandardową szerokością modułową, wynoszącą 1065mm, bardzo korzystnymi parametrami wytrzymałościowymi i akustycznymi, bardzo dobrą izolacyjnością cieplną i szczelnością oraz łatwością montażu. Płyty można łączyć na długości stosując zakład, tzw. overlapping.

II. WŁAŚCIWOŚCI FIZYCZNE, DANE TECHNICZNE

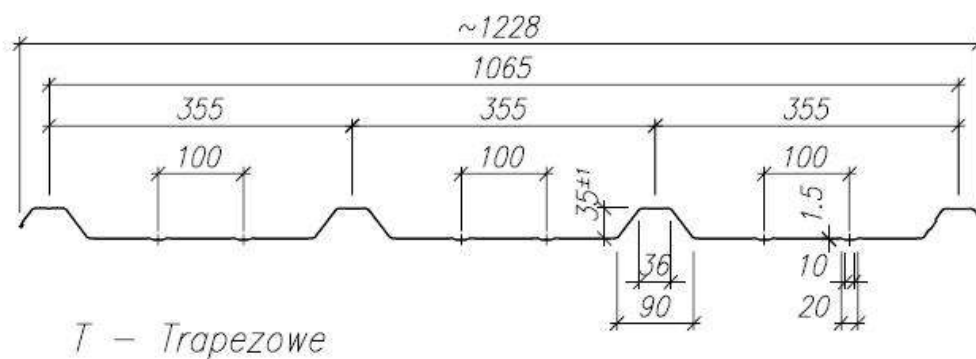
a. Wymiary

SZEROKOŚĆ MODULARNA (KRYCIA) [mm]:	1065
SZEROKOŚĆ CAŁKOWITA [mm]:	1175
DOSTĘPNE DŁUGOŚCI [mm]:	minimalna: standardowo 2800 dla TD 40, 2300 dla TD60, 2100 dla pozostałych grubości, krótsze odcinki docinane za dopłatą
	maksymalna 14000 (dla płyty TD40) oraz 18500 dla pozostałych grubości
DOSTĘPNE GRUBOŚCI (RDZEŃ/GARB) [mm]:	40/75; 60/95; 80/115; 100/135; 120/155; 130/165; 145/180; 165/200
OVERLAPPING [mm]:	od 50-300 L-lewy oraz P-prawy



b. Profilowania okładziny zewnętrznej

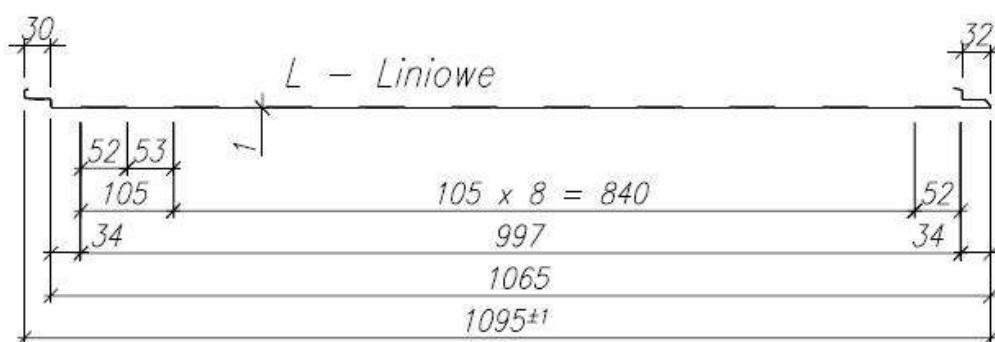
Trapezowe T35 z rowkami usztywniającymi (2 rowki między garbami)



c. Profilowania okładziny wewnętrznej

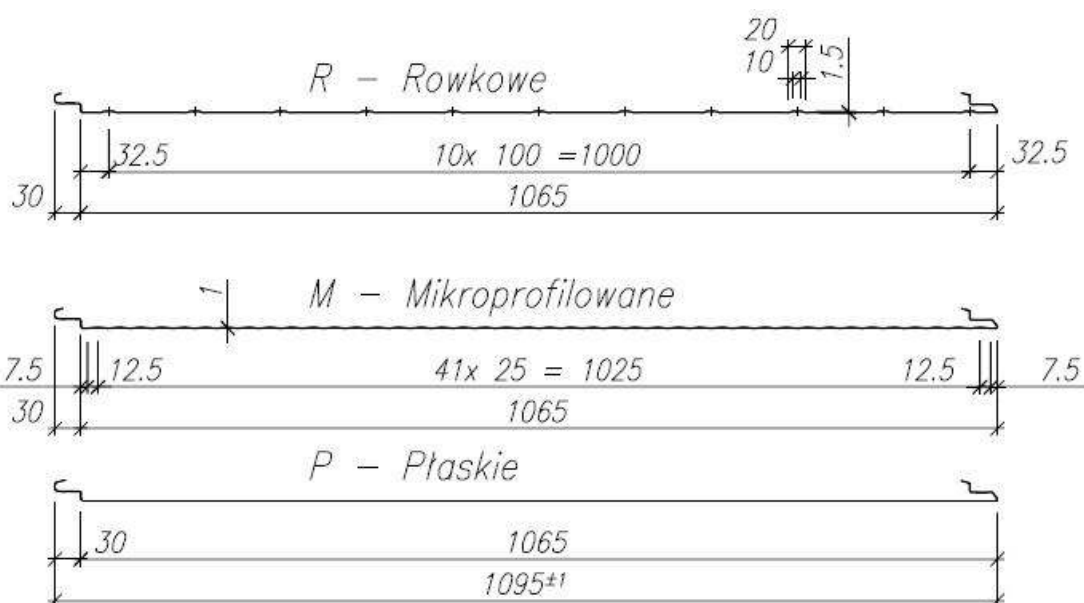
Standardowe:

- Liniowe (L)



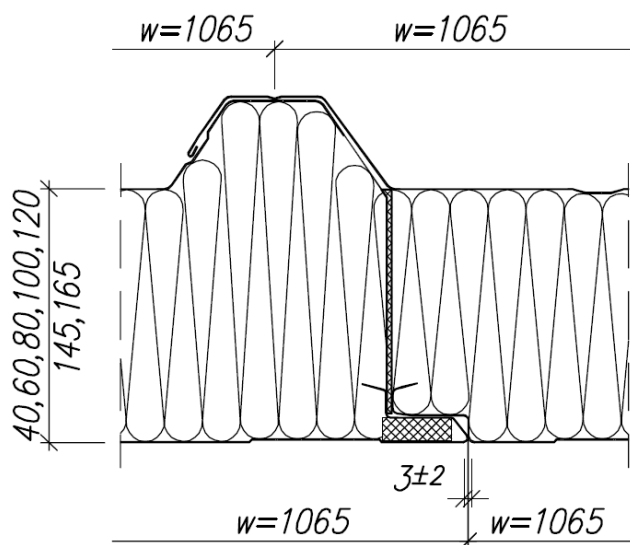
Opcja:

- Rowkowe (R), Mikroprofilowane (M), Płaskie (P)



d. Styk płyt

Wzdłuż jednej krawędzi płyty jest aplikowana folia aluminiowa, wzdłuż drugiej uszczelka poliuretanowa wzmocniona folią aluminiową.



e. Masa

GRUBOŚĆ PŁYTY [mm]	MASA 1 m ² [kg]
40/75	10,7
60/95	11,5
80/115	12,3
100/135	13,0
120/155	13,8
130/165	14,2
145/180	14,8
165/200	15,6

f. Okładziny

Blacha stalowa grubości 0,5 mm (okładzina zewnętrzna) i 0,5 mm lub 0,4 mm (okładzina wewnętrzna)

g. Rdzeń

Europan PU Roof System Core — sztywna pianka poliuretanowa, $\lambda_D = 0,022 \text{ W}/(\text{m}\cdot\text{K})$ w temp. +10°C z uwzględnieniem efektu starzenia, zgodnie z PN-EN 14509:2013-12

h. Izolacyjność cieplna

GRUBOŚĆ PŁYTY [mm]	$U_{d,s}$ [W/(m ² ·K)]
40/75	0,56
60/95	0,37
80/115	0,28
100/135	0,22
120/155	0,19
130/165	0,17
145/180	0,15
165/200	0,13

i. Parametry akustyczne

IZOLACYJNOŚĆ AKUSTYCZNA WŁAŚCIWA:	$R_w(C; C_{tr})$ 26 (-2; -4) dB
POCHŁANIANIE DŹWIĘKU:	$\alpha_w = 0,15$

j. Szczelność

PRZEPUSZCZALNOŚĆ POWIETRZA:	$\leq 0,10$ m ³ /m ² /h
WODOSZCZELNOŚĆ:	Klasa A
PRZEPUSZCZALNOŚĆ PARY WODNEJ:	nieprzepuszczalne

k. Odporność ogniowa

Płyty PolDeck TD grubości 40 - 165 mm z uszczelką w zakładce oraz masą Promaseal mastic w styku od strony wewnętrznej i nitami co 150 mm od zewnątrz uzyskały następującą klasyfikację w zakresie odporności ogniowej: REI 15 | RE 120 | R 30 (moment w przęśle $M_d \leq 0,113$ kNm; na podporze $M_d \leq 0,201$ kNm)

l. Reakcja na ogień

Klasa B-s2, d0

m. Stopień rozprzestrzeniania ognia / Odporność dachu na ogień zewnętrzny

NRO / Broof(t1)

n. Trwałość

Spełniona dla wszystkich grup kolorów

o. Badania korozyjne

Możliwość stosowania w środowiskach A1, A2, A3 wewnątrz budynku oraz C1, C2, C3 wewnątrz i na zewnątrz budynku dla standardowej powłoki galwanicznej Z225 i organicznej SP 25

p. Obciążenia

Tablice wytrzymałościowe zostały opracowane dla płyt PolDeck TD mocowanych bezpośrednio do konstrukcji wsporczej przy pomocy przelotowych łączników samowiercących o nośności charakterystycznej 2,2 kN/szt.

q. Tolerancje wymiarowe

GRUBOŚĆ:	± 2 mm dla grubości do 100 mm oraz ± 2 % dla grubości >100 mm
PŁASKOŚĆ:	L=0,6/1,0/1,5 mm dla L=200/400/ > 700 mm
DŁUGOŚĆ:	L= ± 5 /10 mm dla długości $\leq 3\ 000$ / > 3 000 mm
SZEROKOŚĆ MODULARNA:	W3 = ± 2 mm
PROSTOKĄTNOŚĆ:	$\leq 0,6\%$ *szerokość modularna = 6,4 mm
PROSTOLINIOWOŚĆ:	1,0 mm/m, max 5,0 mm
WYGIĘCIE NA DŁUGOŚCI:	2,0 m/m, max 10 mm
WYGIĘCIE NA SZEROKOŚCI:	10 mm/m

III. INFORMACJE DODATKOWE

a. Posiadana dokumentacja certyfikacyjna

Deklaracja Właściwości Użytkowych CE

b. Dostępne opcje produktowe

Dodatkowa powłoka antykondensacyjna AGRO

Eliminuje ryzyko skraplania wilgoci (przekroczenie punktu rosy na skutek niskiej temperatury i wysokiej wilgotności powietrza w pomieszczeniu) i jej opadu z połaci dachowej do wnętrza budynku. Dzięki specjalnej komórkowej budowie powłoki, AGRO zatrzymuje wilgoć w sobie i w sposób naturalny oddaje ją z powrotem do atmosfery (wilgoć wyparowuje, gdy tylko warunki wrócą do stanu poniżej punktu rosy). Powłoka AGRO nie starzeje się ani nie zużywa. Jest łatwa w czyszczeniu (natryskowo wodą z węża lub myjki ciśnieniowej).

Zastosowanie: przechowalnie owoców, hale sportowe, produkcyjne, magazynowe, garaże, agrobudownictwo.

IV. RYSUNKI TECHNICZNE – WĘZŁY I OBRÓBK